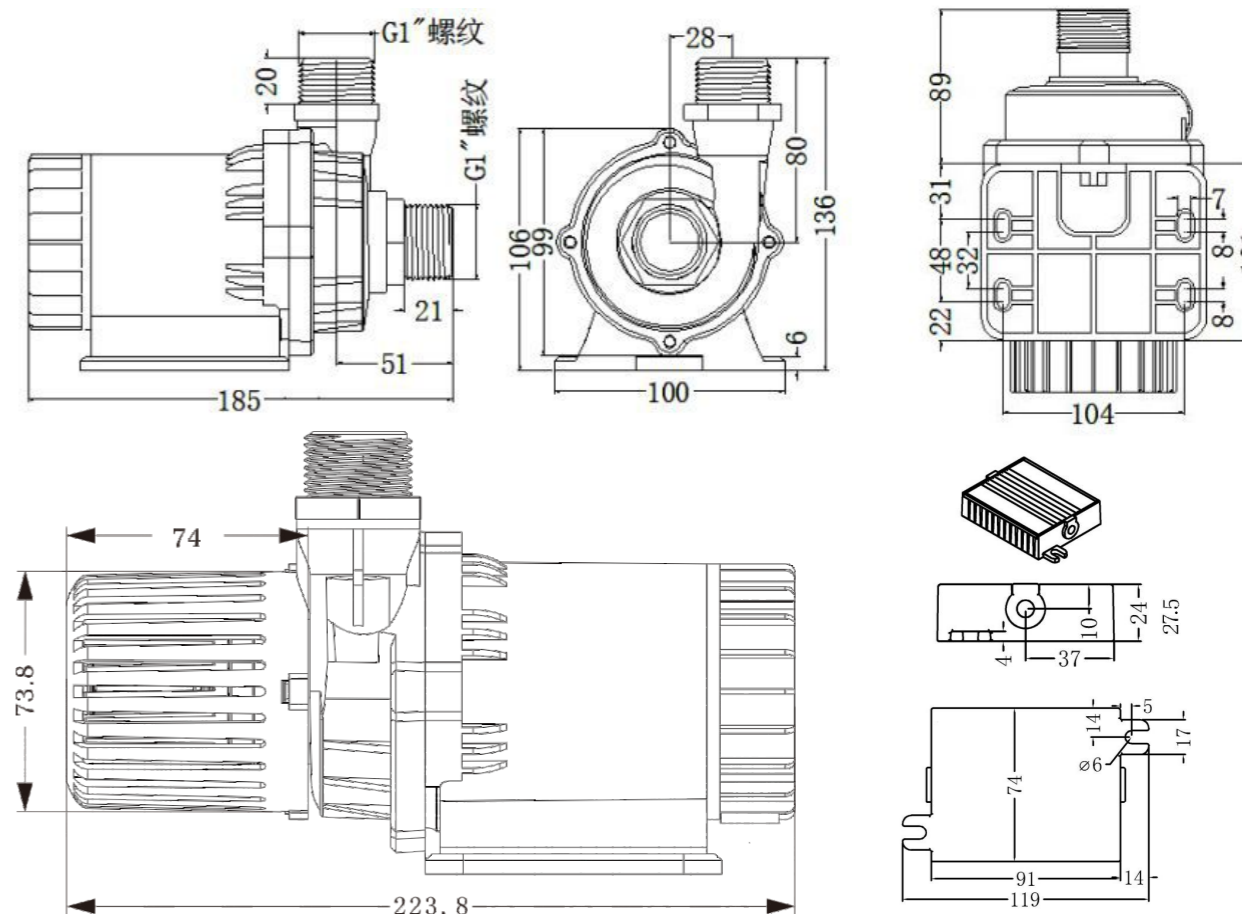




PDC80 SERIES CONNECTOR PDC80TIM



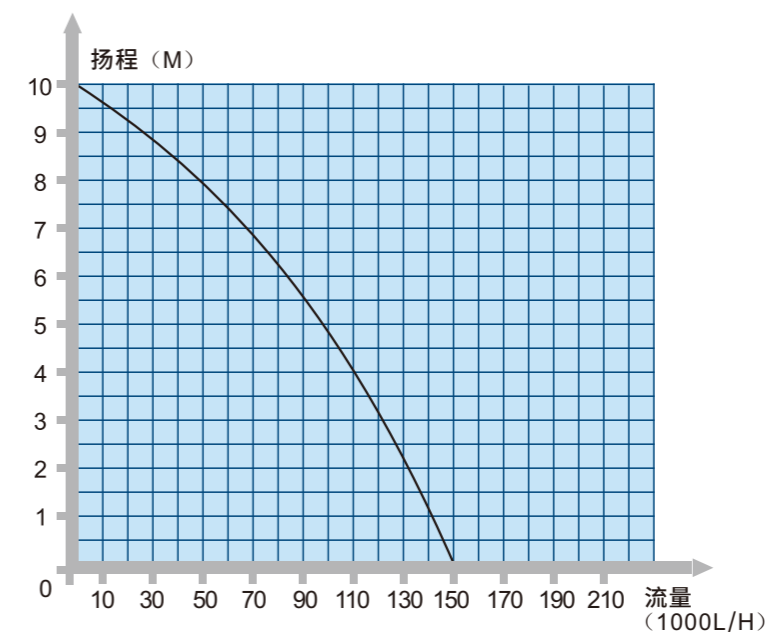
产品尺寸



产品参数

型号	扬程	流量	宽幅工作电压	功率	工作电压	建议配板功率	进出水口径	控制方式
	(M)	(L/H)	(V)	(W)	(V)	(W)	(DN)	
PDC80-150	10	10000	18-30	150	24	195	25	接电即用
PDC80-150DMX	10	10000	18-30	150	24	195	25	DMX
 网罩:1寸	喷头型号	喷射高度(M)/喷头口径(mm) 测试数据 仅供参考						
	DN 20玉柱	4M/19mm						
	DN 25玉柱	3M/20mm						
	DN 25欧冰	1.5M/32mm						
	DN 40万向	4.5M/13mm		3.5M/16mm				
	DN 25万向	6.5M/8mm		5.5M/10mm			5M/12mm	

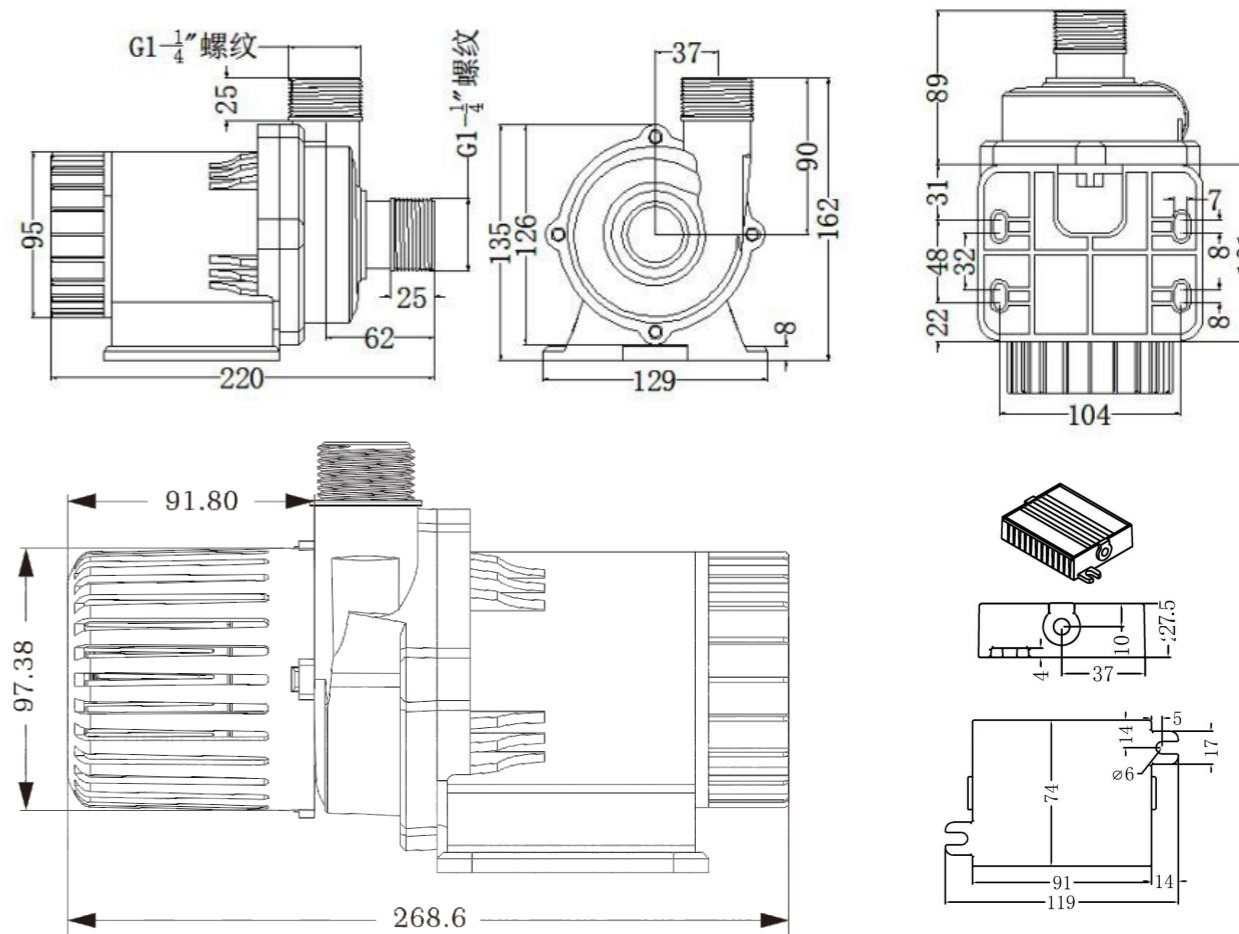
扬程流量图



DC85TIM SERIES CONNECTOR DC85TIM



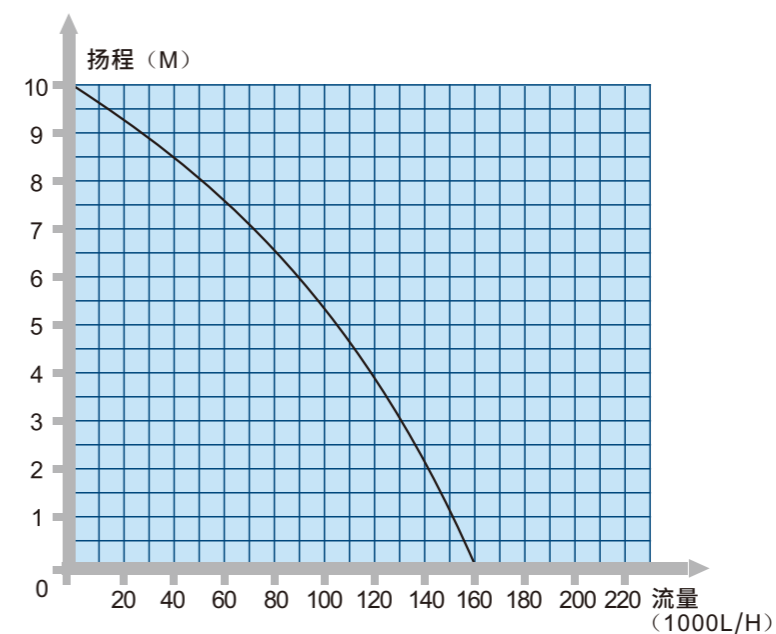
产品尺寸



产品参数

型号	扬程	流量	宽幅工作电压	功率	工作电压	建议配板功率	进出水口径	控制方式
	(M)	(L/H)	(V)	(W)	(V)	(W)	(DN)	
PDC85-200	10	16000	18-30	200	24	260	32	接电即用
PDC85-200DMX	10	16000	18-30	200	24	260	32	DMX
	喷头型号	喷射高度(M)/喷头口径(mm) 测试数据 仅供参考						
	DN 25玉柱	4M/20mm						
	DN 25欧冰	1.8M/32mm						
	DN 40万向	5M/13mm	4M/16mm					
网罩:1.2寸	DN 25万向	6M/8mm	5.5M/10mm	5M/12mm				

扬程流量图



INDUSTRY APPLICATION
产品应用



PRODUCT FEATURES
可配喷头参考

			
DN 15万向直流喷头	DN 20万向直流喷头	DN 25万向直流喷头	DN 40万向直流喷头
出水孔径: 5.6MM	出水孔径: 6.8MM	出水孔径: 8/10/12MM	出水孔径: 12/13/16MM
连接尺寸:四分螺纹/20MM	连接尺寸:六分螺纹/25MM	连接尺寸:一寸螺纹/32MM	连接尺寸:1.5寸螺纹/50MM
			
DN 20玉柱喷头	DN 25玉柱喷头	DN 25欧冰喷头	涌泉喷头
出水孔径: 19MM	出水孔径: 20MM	出水孔径: 32MM	
连接尺寸:六分螺纹/25MM	连接尺寸:一寸螺纹/32MM	连接尺寸:一寸螺纹/32MM	